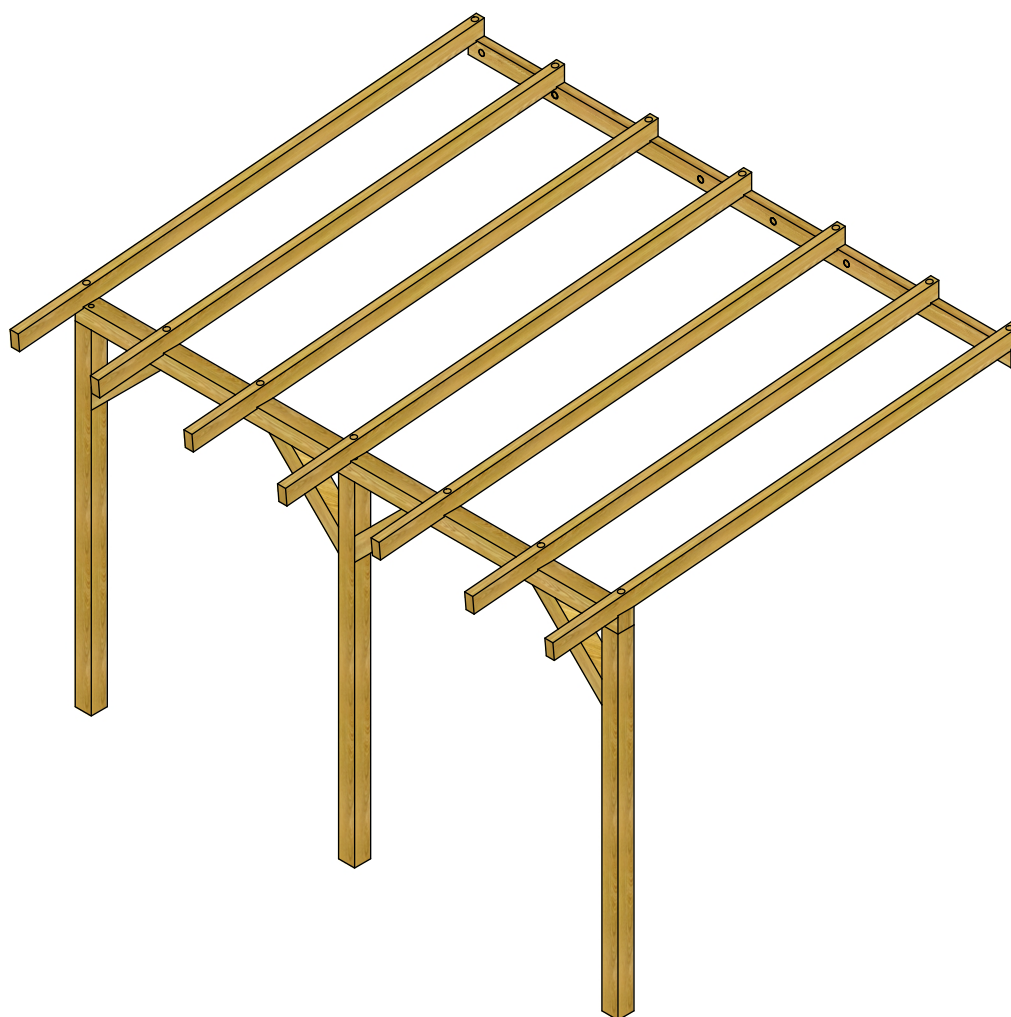


# TDM Tarasy



## Konstrukcja zadaszenia 3,5 x 4m

Dł. = 406 cm

Szer. = 350 cm

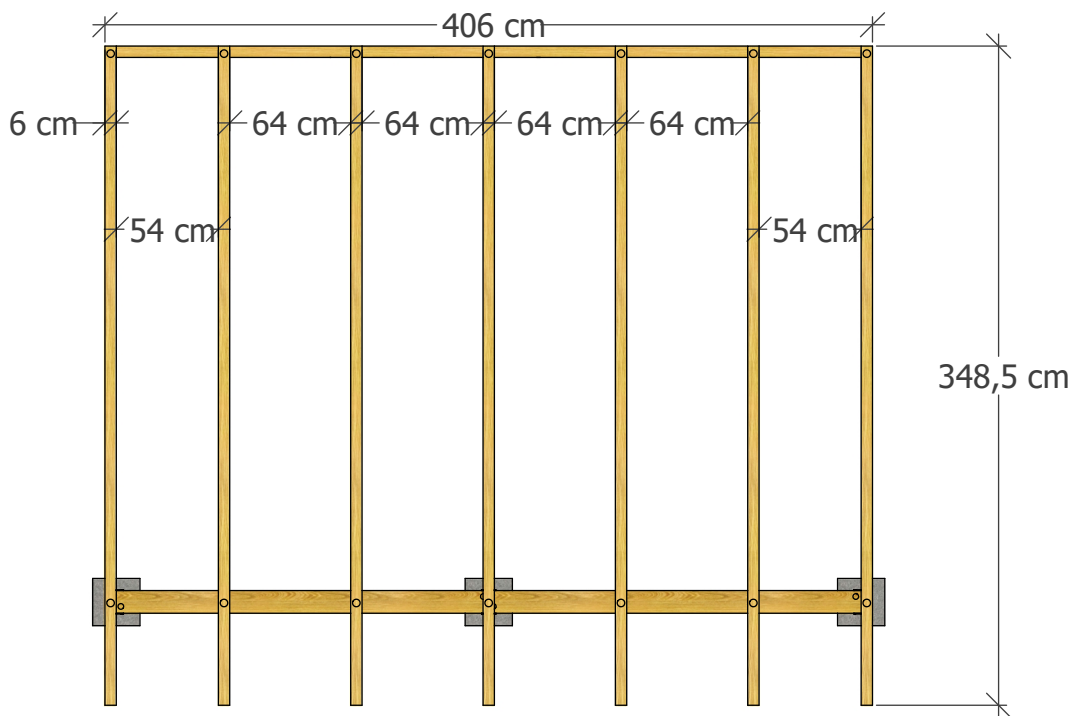
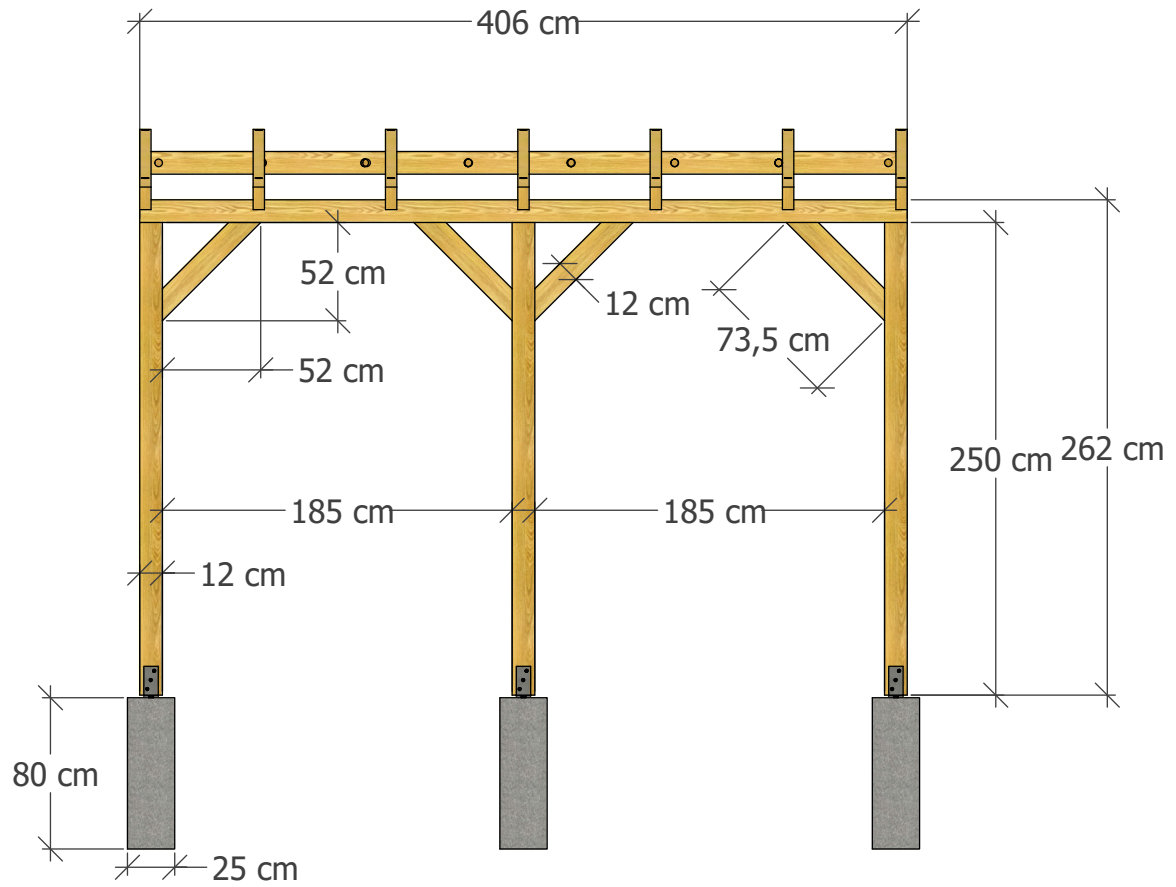
Wys. = 299 cm

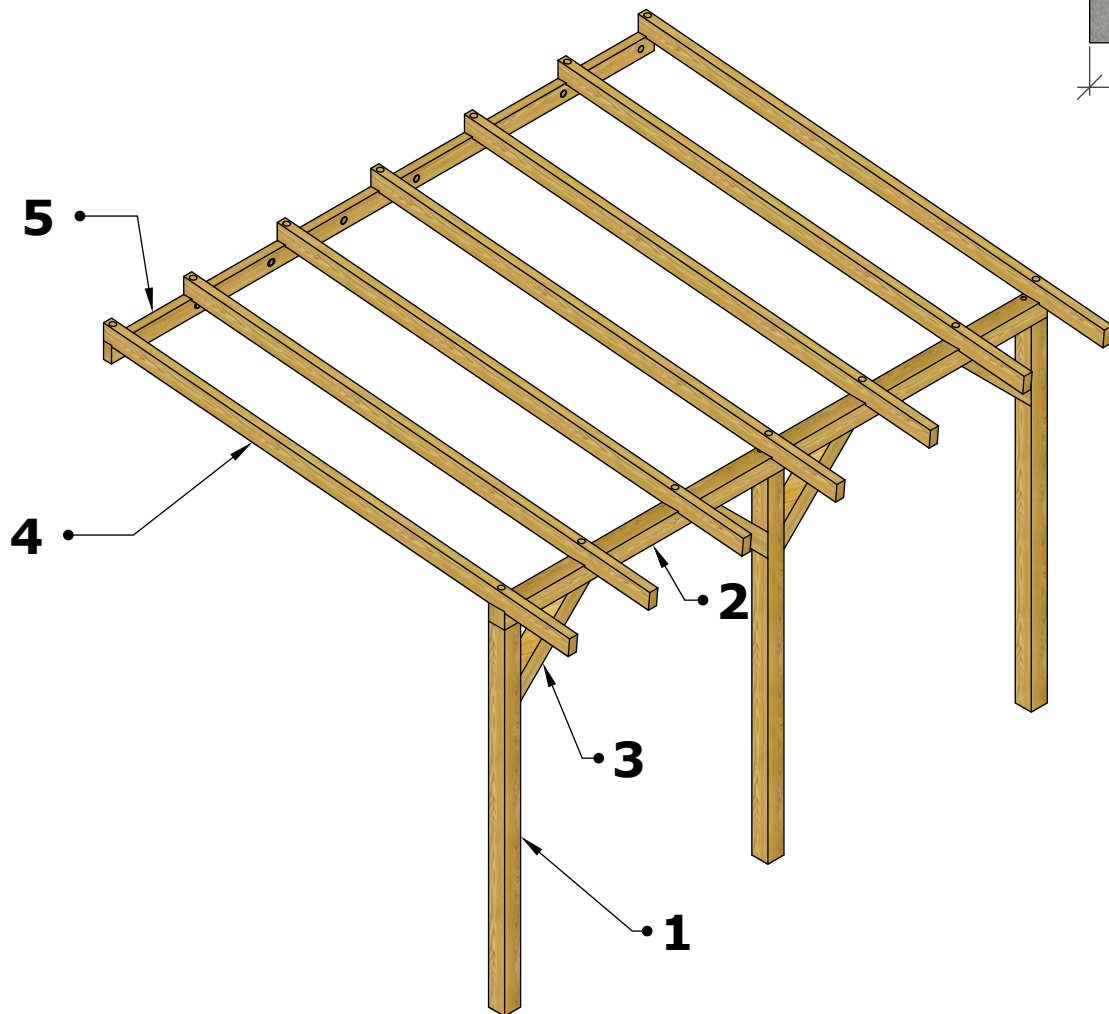
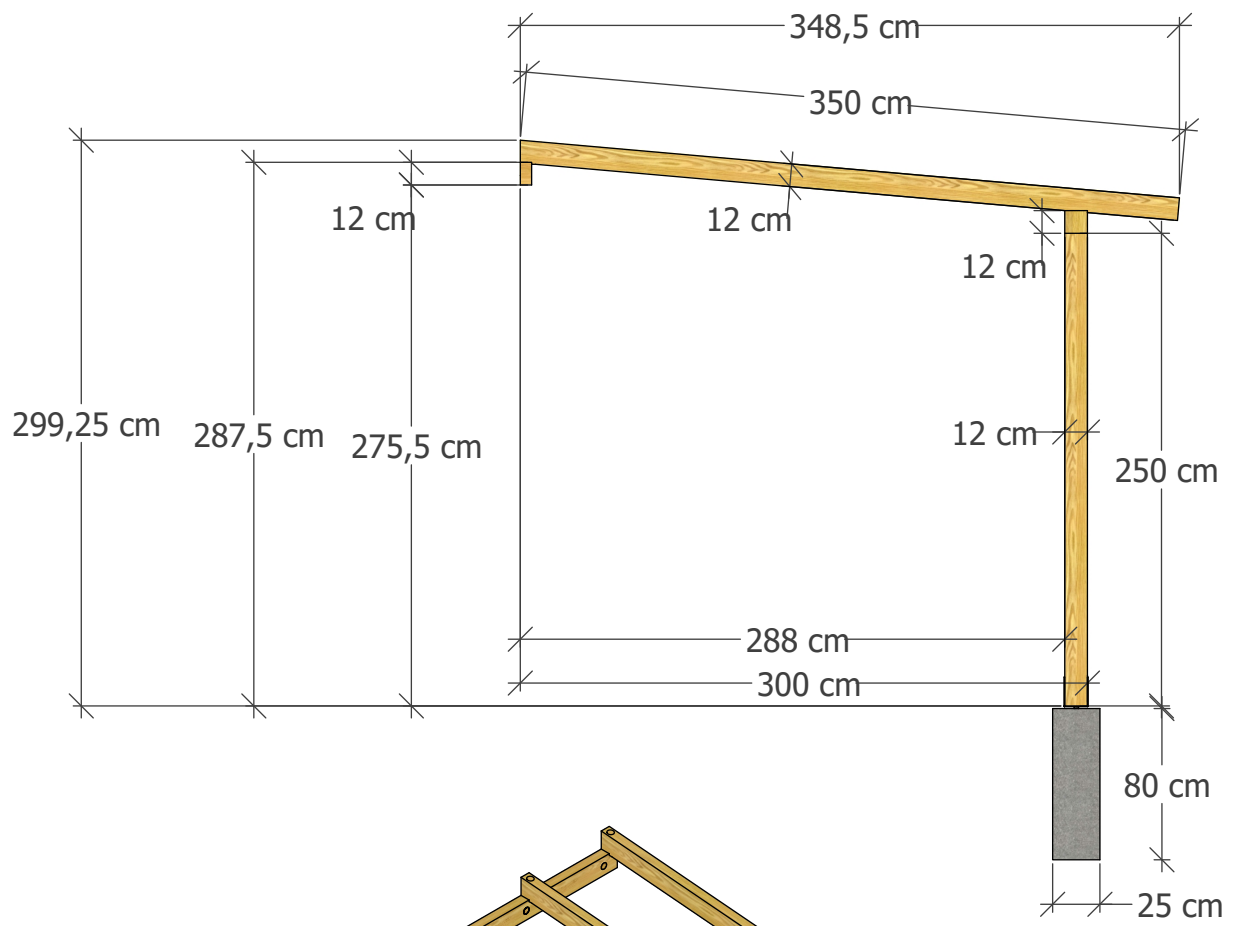
### TDM Tarasy drewniane

ul. Stefana Batorego 89, 62-081 Batorowo (k.Poznania)  
NIP 596-175-02-59

tel.: +48 **602 802 002**; e-mail: **kontakt@tdmtarasy.pl**

**<https://tdmtarasy.pl/sklep/>**





## ELEMENTY KONSTRUKCJI DREWNIANEJ

NR	ILOŚĆ	NAZWA
<b>1</b>	3	120 x 120 x 2500 mm - Słup
<b>2</b>	1	120 x 120 x 4060 mm - Płatew
<b>3</b>	4	120 x 120 x 735 mm - Miecz
<b>4</b>	7	120 x 60 x 3500 mm - Krokiew
<b>5</b>	1	120 x 60 x 4060 mm - Płatew

## AKCESORIA

ELEMENT	ILOŚĆ	NAZWA
<b>A</b>	3	Podstawa słupa 120 x 120mm
<b>B</b>	20	Wkręty ciesielskie (ocynk) 8 x 200mm
<b>C</b>	16	Wkręty ciesielskie (ocynk) 8 x 140mm
<b>D</b>	8	Kołki ramowe + wkręt 12 x 300mm
<b>E</b>	12	Wkręty ciesielskie (nierdzewne) 8 x 100mm
<b>F</b>	6	Wkręty ciesielskie (nierdzewne) 8 x 60mm
<b>G</b>	50	Fleki drewniane (świerk) fi 30 x 9mm
<b>H</b>	2	Olej Koralan Holzoeel Special 2,5l

# Uwagi ogólne

## 1. Potrzebne narzędzia:

### A. Wykonanie fundamentów

- szpadel/łopata
- kastrą budowlaną i mieszadło/betoniarka
- kielnia murarska
- deski szalunkowe

### B. Montaż konstrukcji

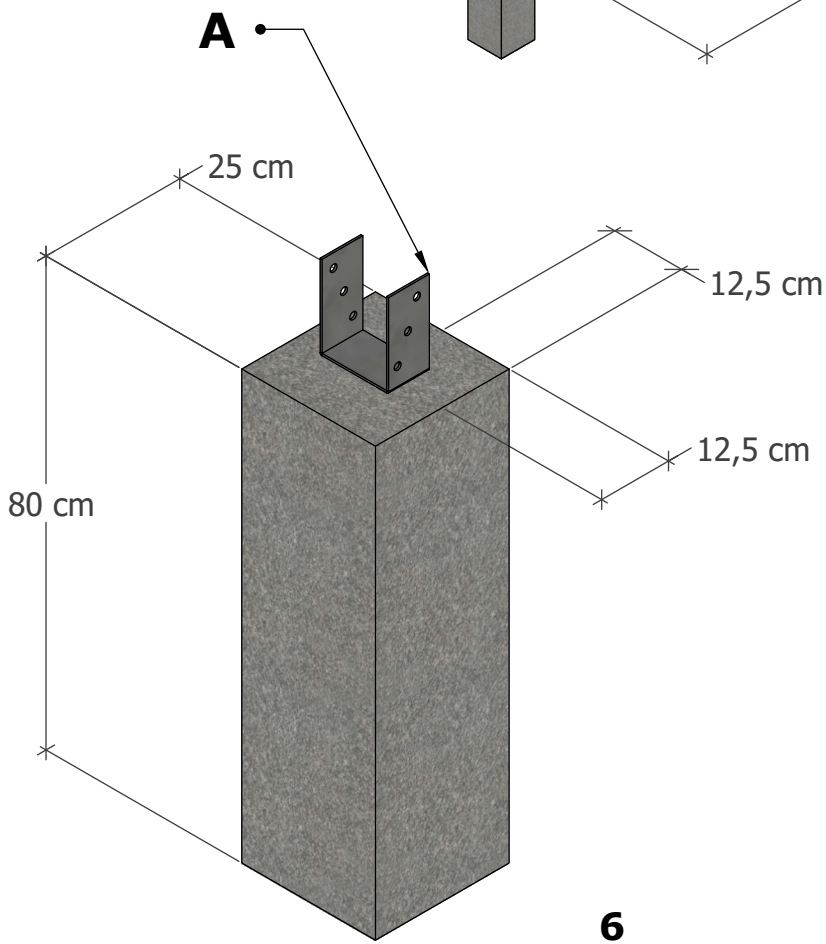
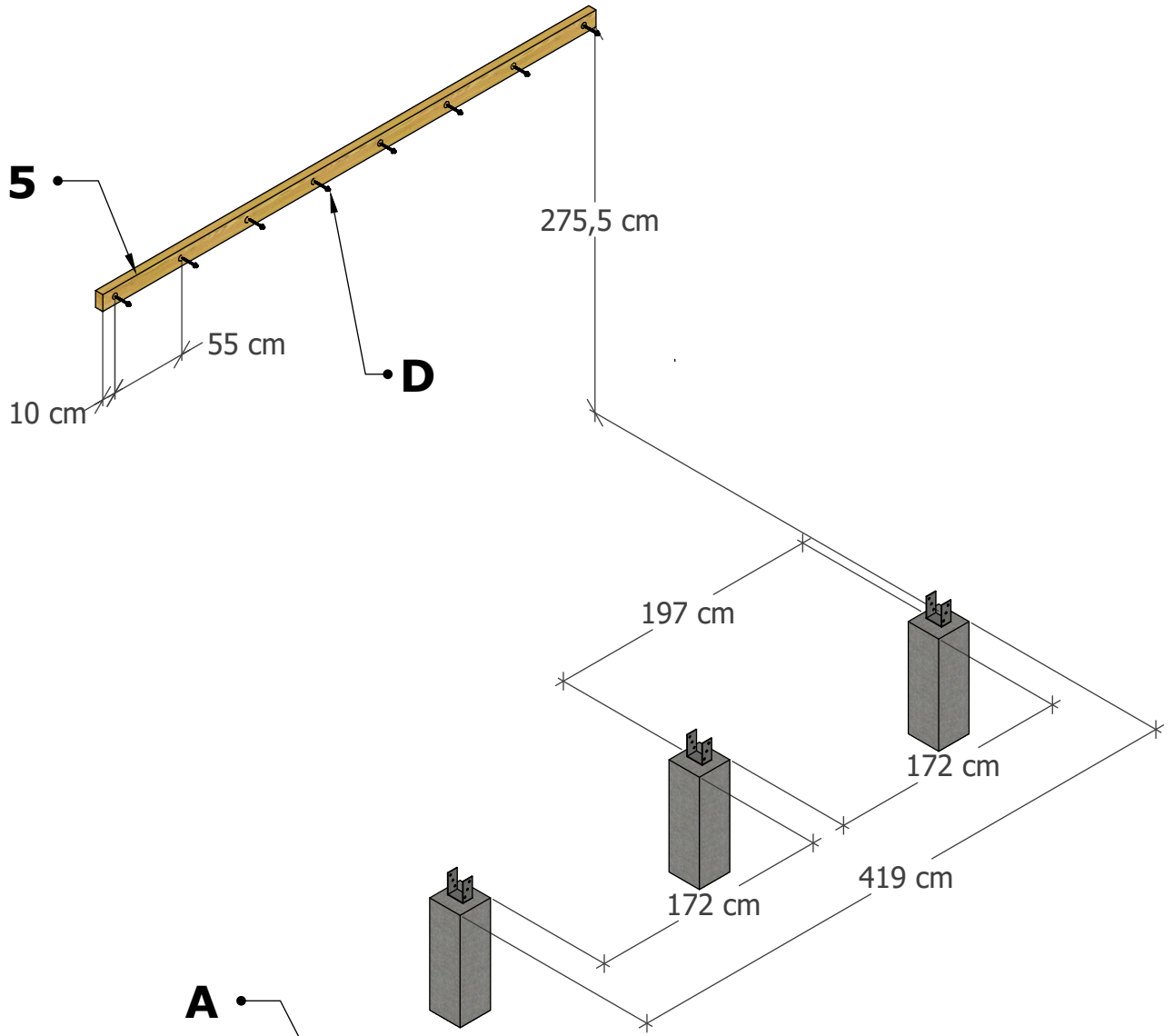
- miara, poziomica, ołówek
- wiertarka udarowa
- wiertarko-wkrętarka
- zakrętarka udarowa/klucz udarowy
- piła poprzeczna - ukośnica
- wyrzynarka z długim brzeszczotem
- kątownik nastawny
- szlifierka kątowna/oscylacyjna

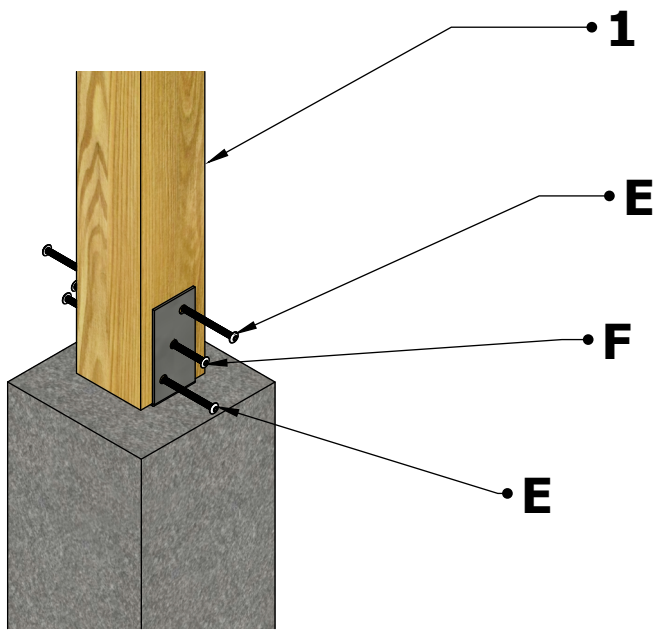
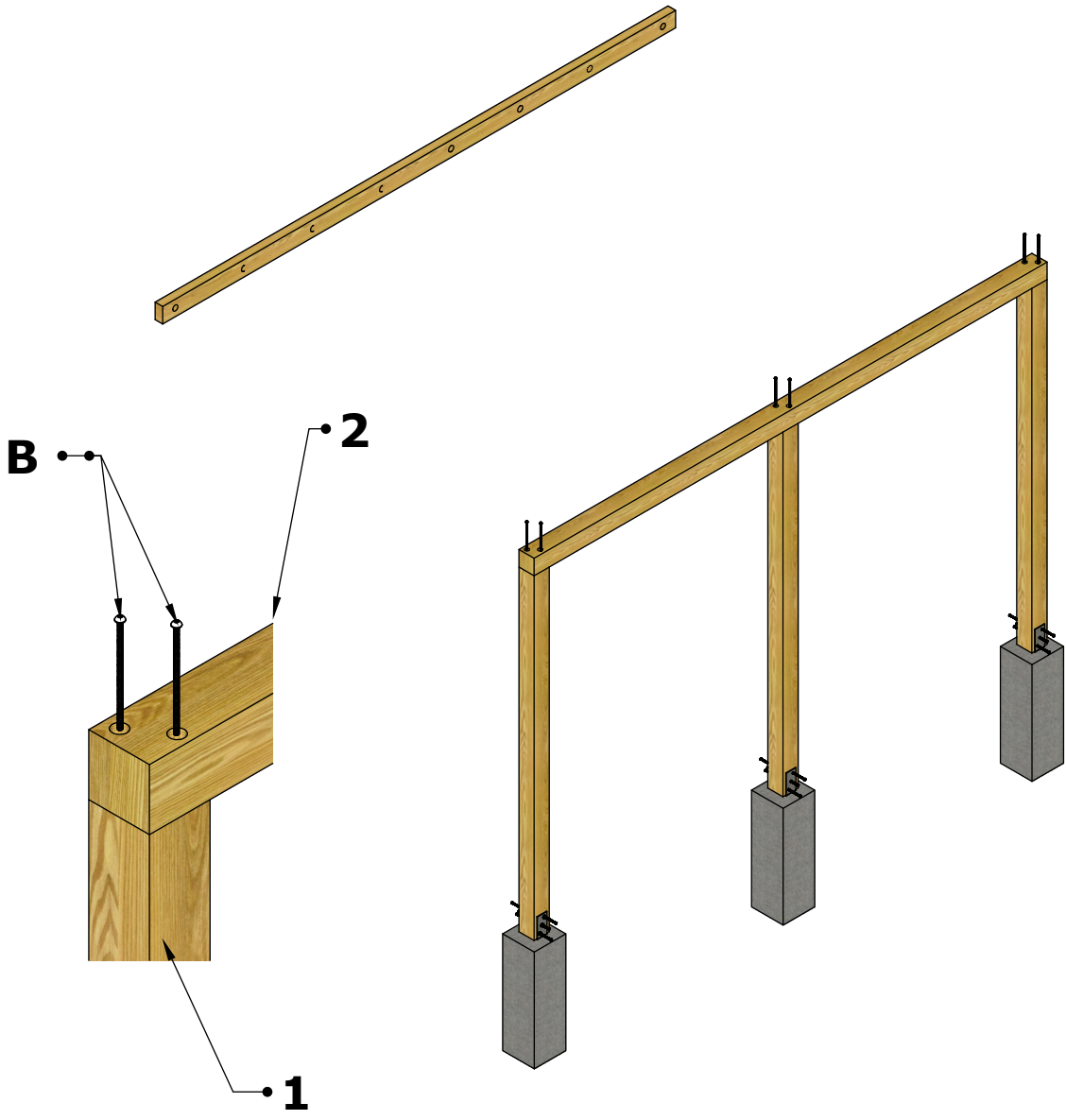
**2. Wysokości zawarte w instrukcji mierzone są od dolnej płaszczyzny słupów.**

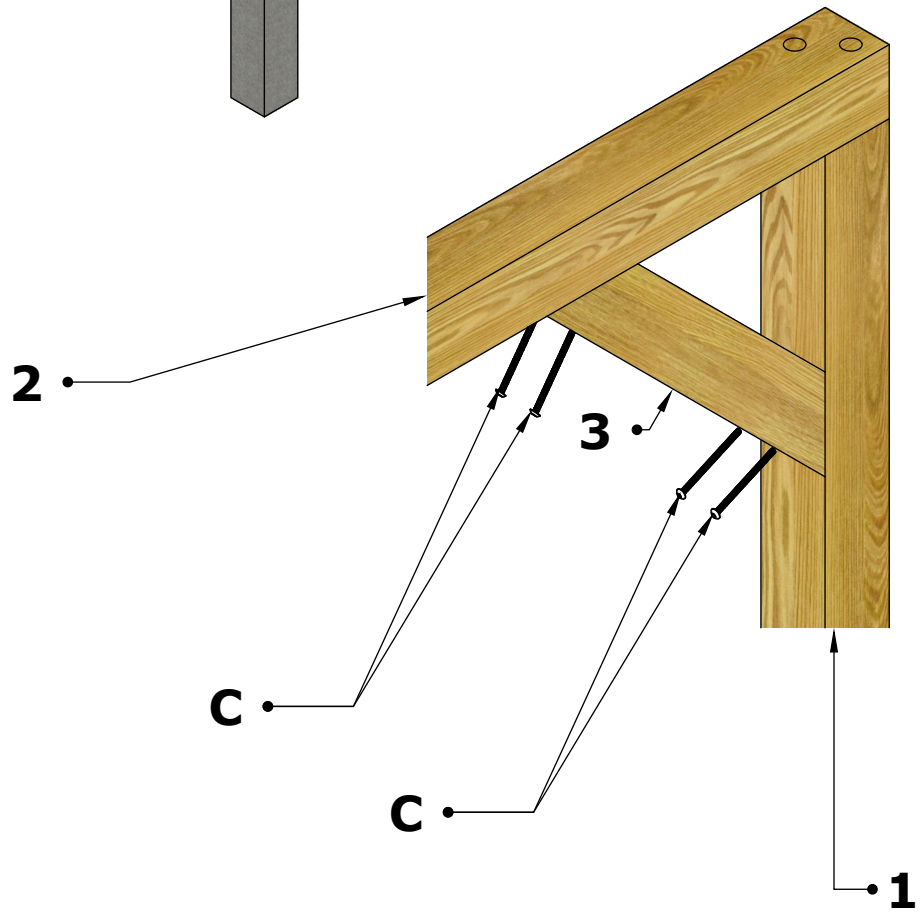
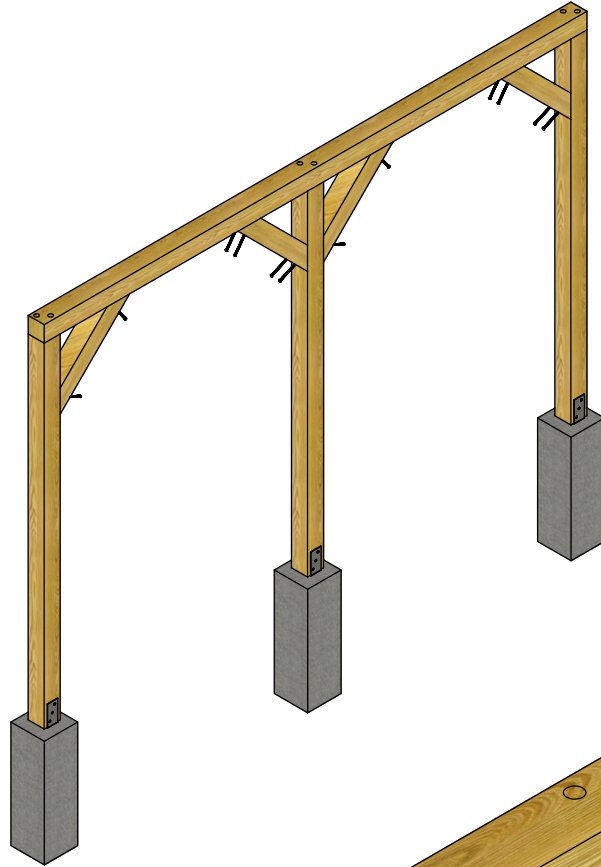
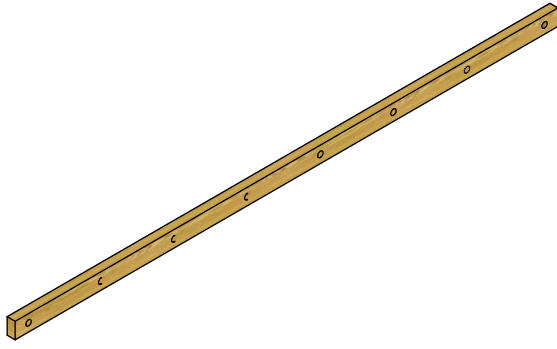
**3. Spadek dachu (5 stopni) oraz rozstaw krokwi (ok 65cm) są dostosowane do montażu poliwęglanu komorowego 10mm.**

**4. W miejscach wkrętów wykonać otwory  $\phi 30\text{mm}$  o głębokości 2-2,5cm; po wkręceniu wkrętów w miejscu otworów wkleić drewniane fleki.**

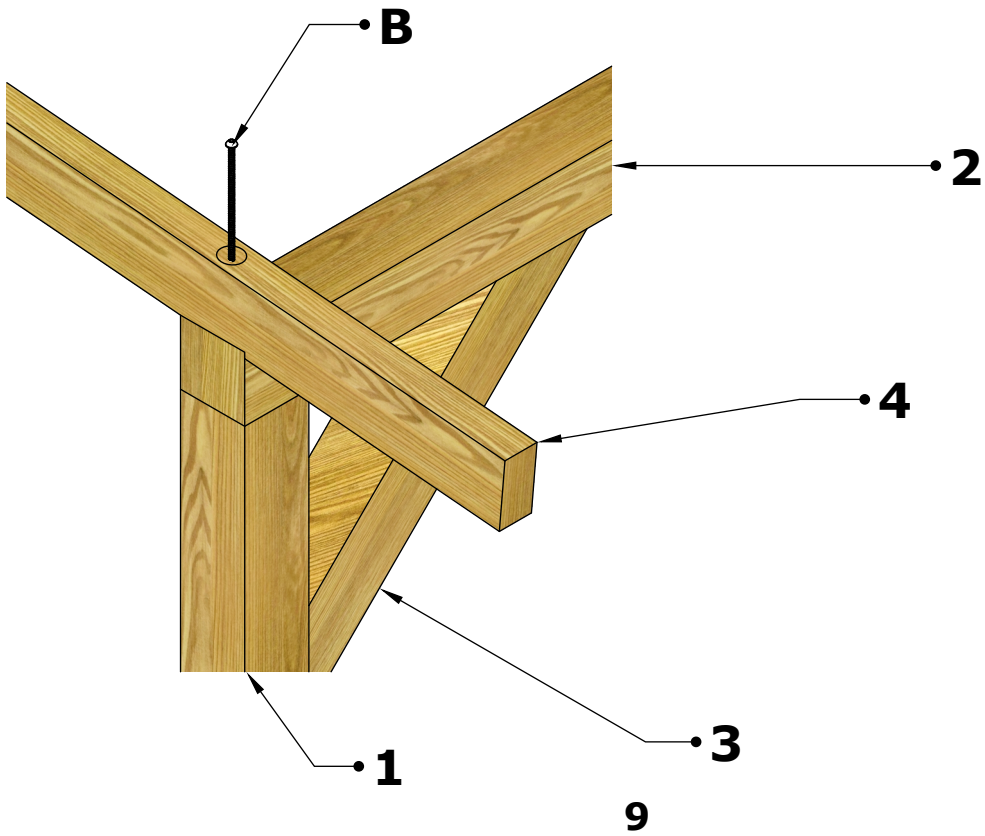
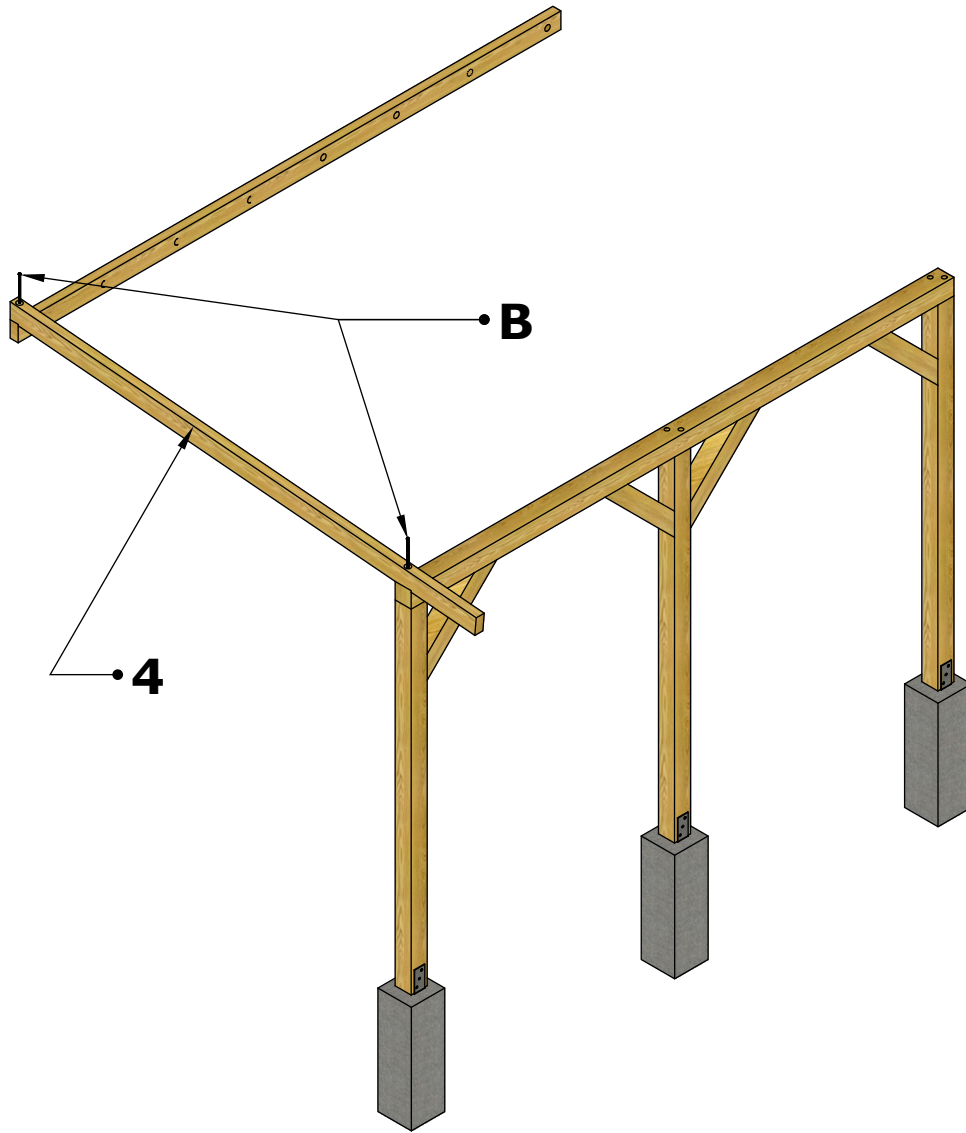
**5. Elementy konstrukcji należy zakonserwować przed montażem poprzez malowanie; należy przemaalować wszystkie miejsca cięć i wierceń.**

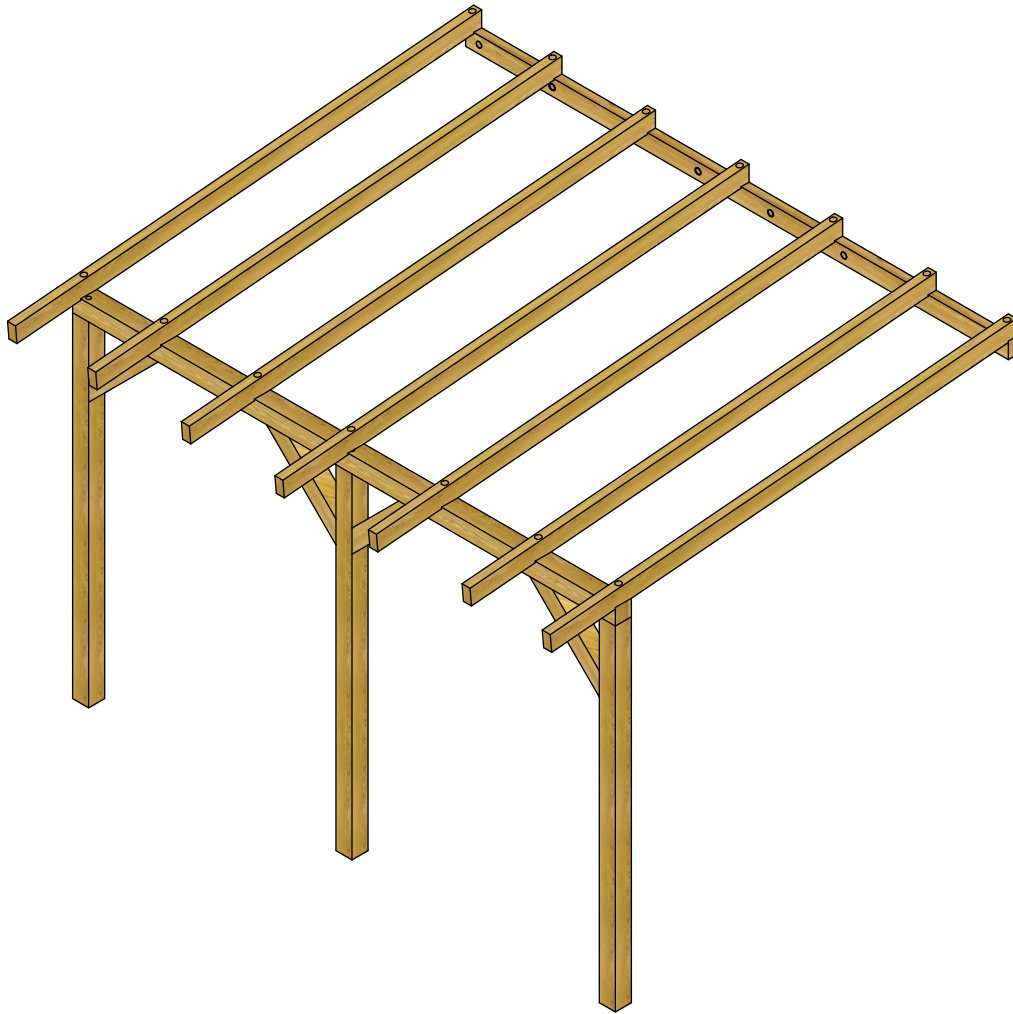












## **Konstrukcja zadaszenia 3,5 x 4m**

Dł. = 406 cm

Szer. = 350 cm

Wys. = 299 cm

### **TDM Tarasy drewniane**

ul. Stefana Batorego 89, 62-081 Batorowo (k. Poznań)

NIP 596-175-02-59

tel.: +48 **602 802 002**; e-mail: **kontakt@tdmtarasy.pl**

**<https://tdmtarasy.pl/sklep/>**