

TDM Tarasy



Konstrukcja zadaszenia 3,5 x 5m

Dł. = 488 cm

Szer. = 350 cm

Wys. = 299 cm

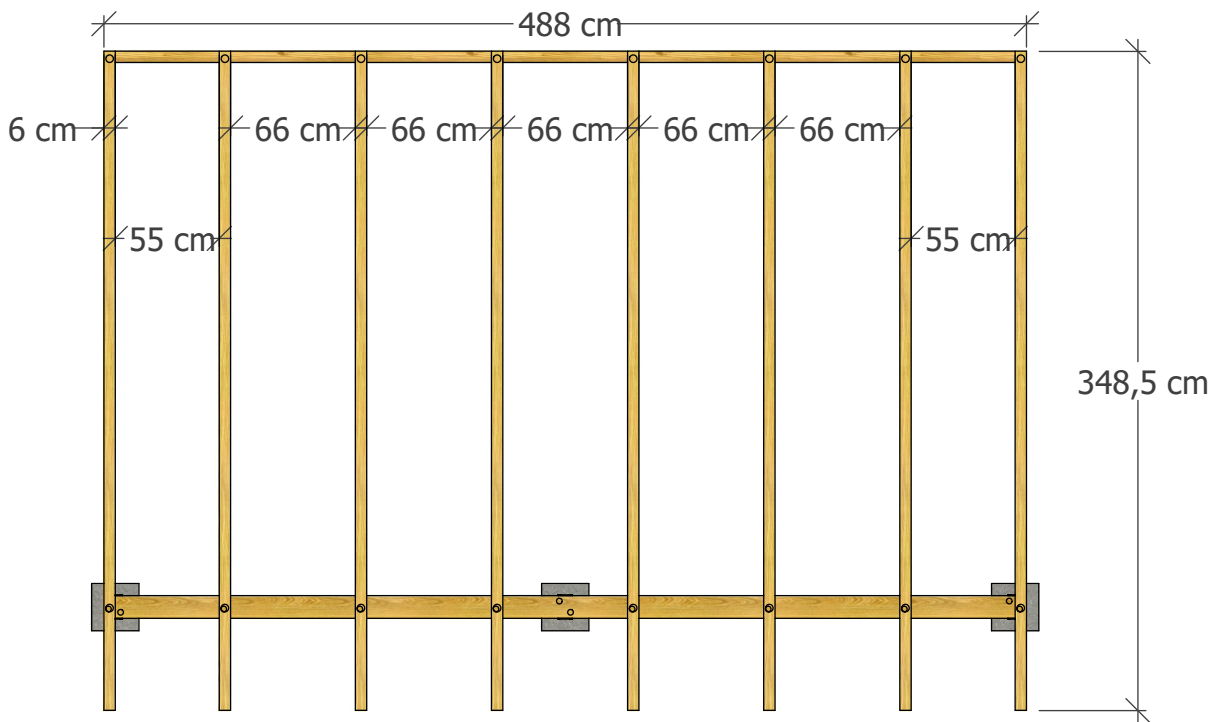
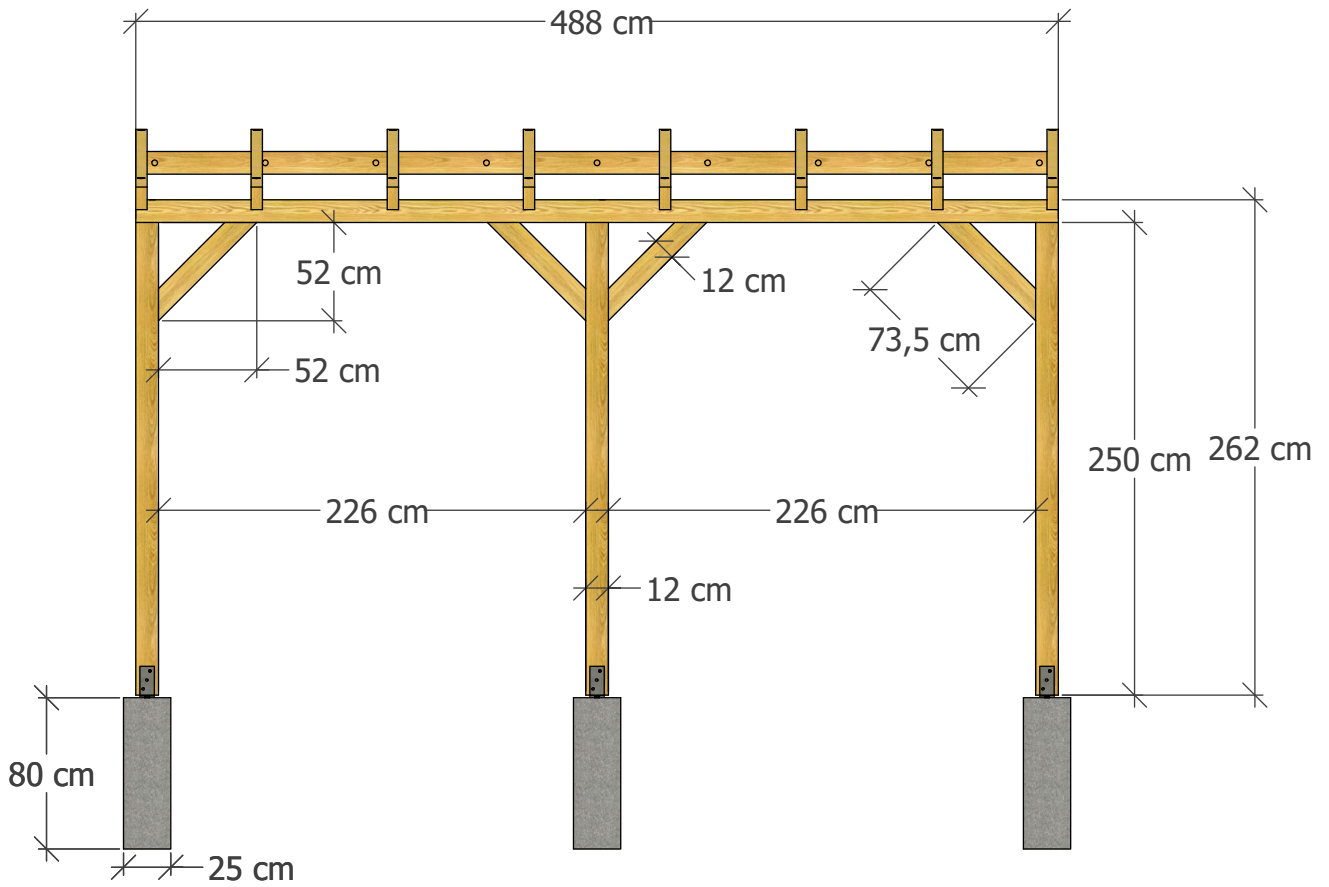
TDM Tarasy drewniane

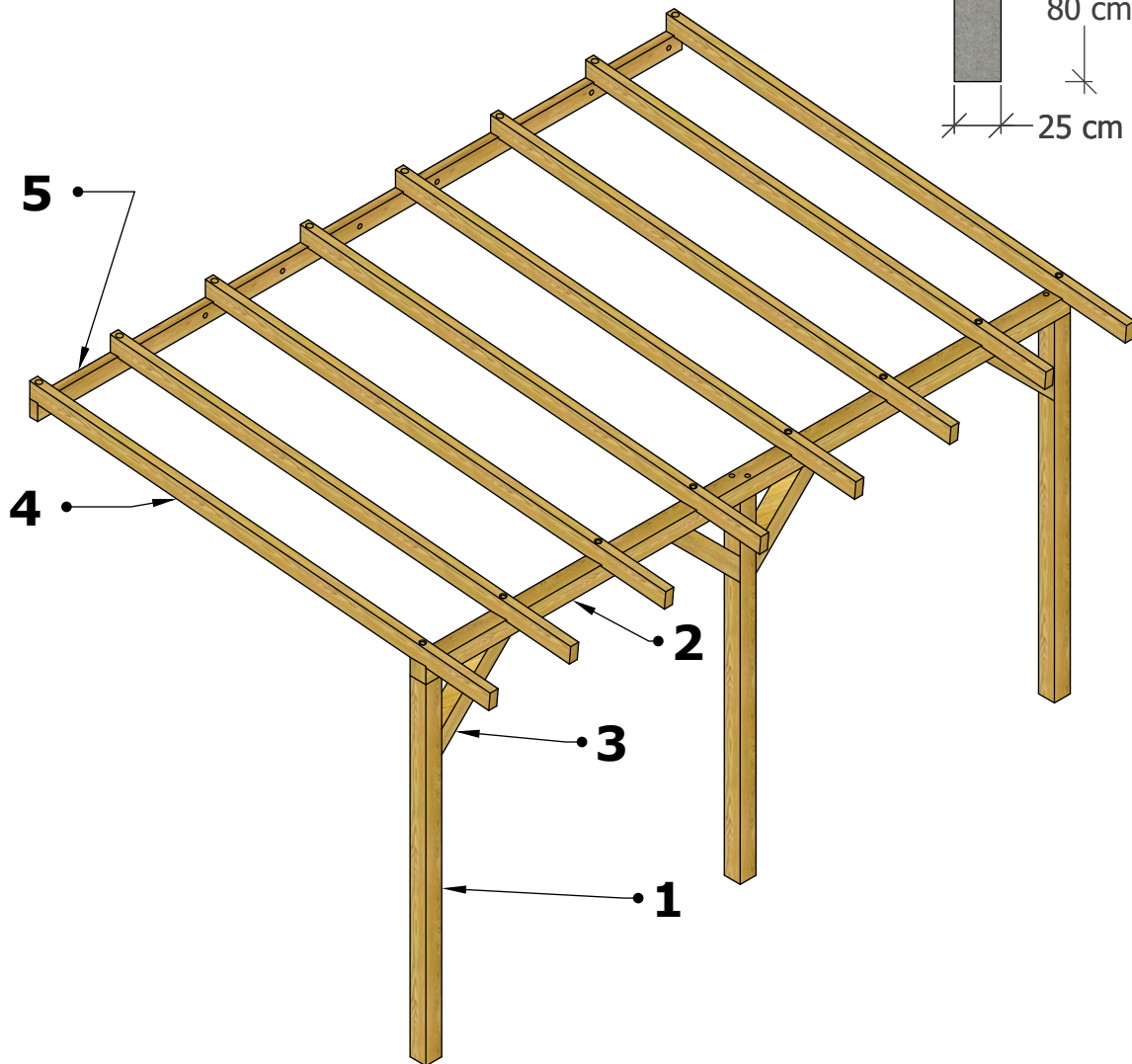
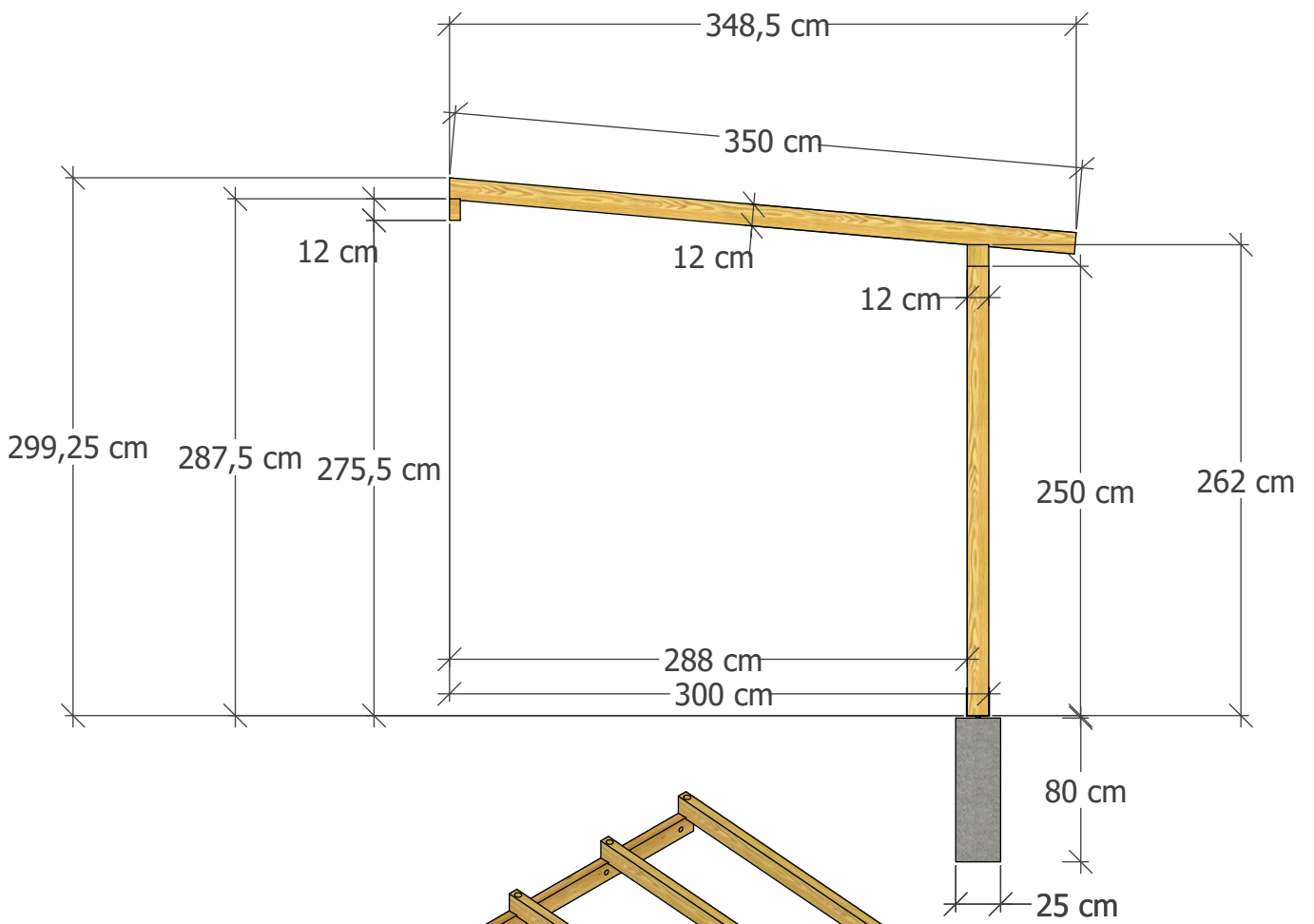
ul. Stefana Batorego 89, 62-081 Batorowo (k.Poznania)

NIP 596-175-02-59

tel.: +48 602 802 002; e-mail: kontakt@tdmtarasy.pl

<https://tdmtarasy.pl/sklep/>





ELEMENTY KONSTRUKCJI DREWNIANEJ

NR	ILOŚĆ	NAZWA
1	3	120 x 120 x 2500 mm - Słup
2	1	120 x 120 x 4880 mm - Płatew
3	4	120 x 120 x 735 mm - Miecz
4	8	120 x 60 x 3500 mm - Krokiew
5	1	120 x 60 x 4880 mm - Płatew

AKCESORIA

ELEMENT	ILOŚĆ	NAZWA
A	3	Podstawa słupa 120 x 120mm
B	22	Wkręty ciesielskie (ocynk) 8 x 200mm
C	16	Wkręty ciesielskie (ocynk) 8 x 140mm
D	9	Kołki ramowe + wkręt 12 x 300mm
E	12	Wkręty ciesielskie (nierdzewne) 8 x 100mm
F	6	Wkręty ciesielskie (nierdzewne) 8 x 60mm
G	55	Fleki drewniane (świerk) fi 30 x 9mm
H	2	Olej Koralan Holzoeel Special 2,5l

Uwagi ogólne

1. Potrzebne narzędzia:

A. Wykonanie fundamentów

- szpadel/łopata
- kastrą budowlaną i mieszadło/betoniarka
- kielnia murarska
- deski szalunkowe

B. Montaż konstrukcji

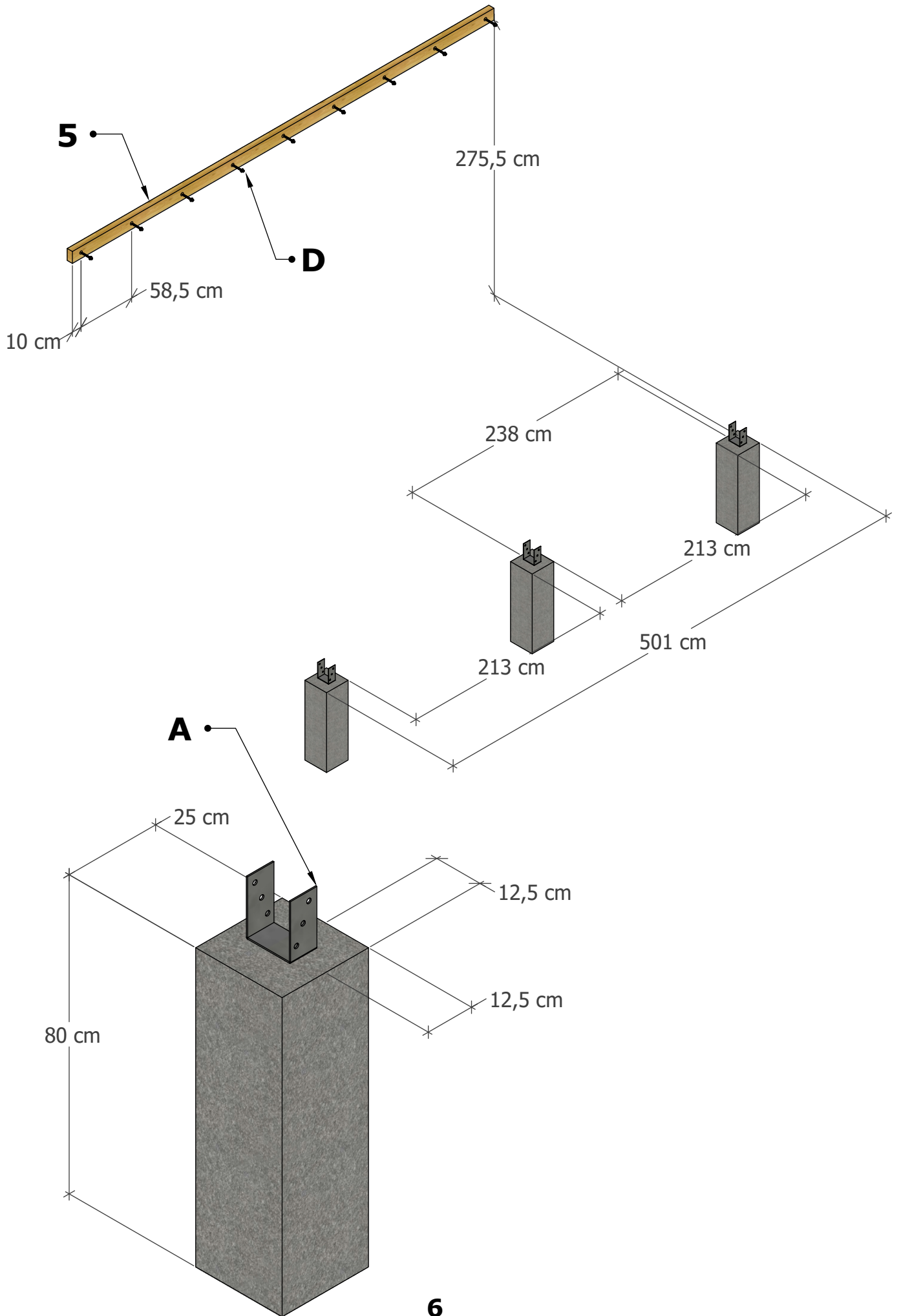
- miara, poziomica, ołówek
- wiertarka udarowa
- wiertarko-wkrętarka
- zakrętarka udarowa/klucz udarowy
- piła poprzeczna - ukośnica
- wyrzynarka z długim brzeszczotem
- kątownik nastawny
- szlifierka kątowna/oscylacyjna

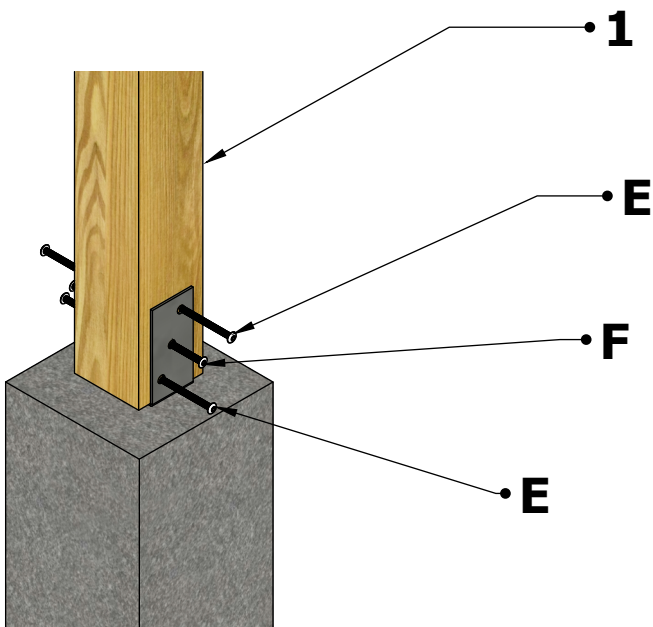
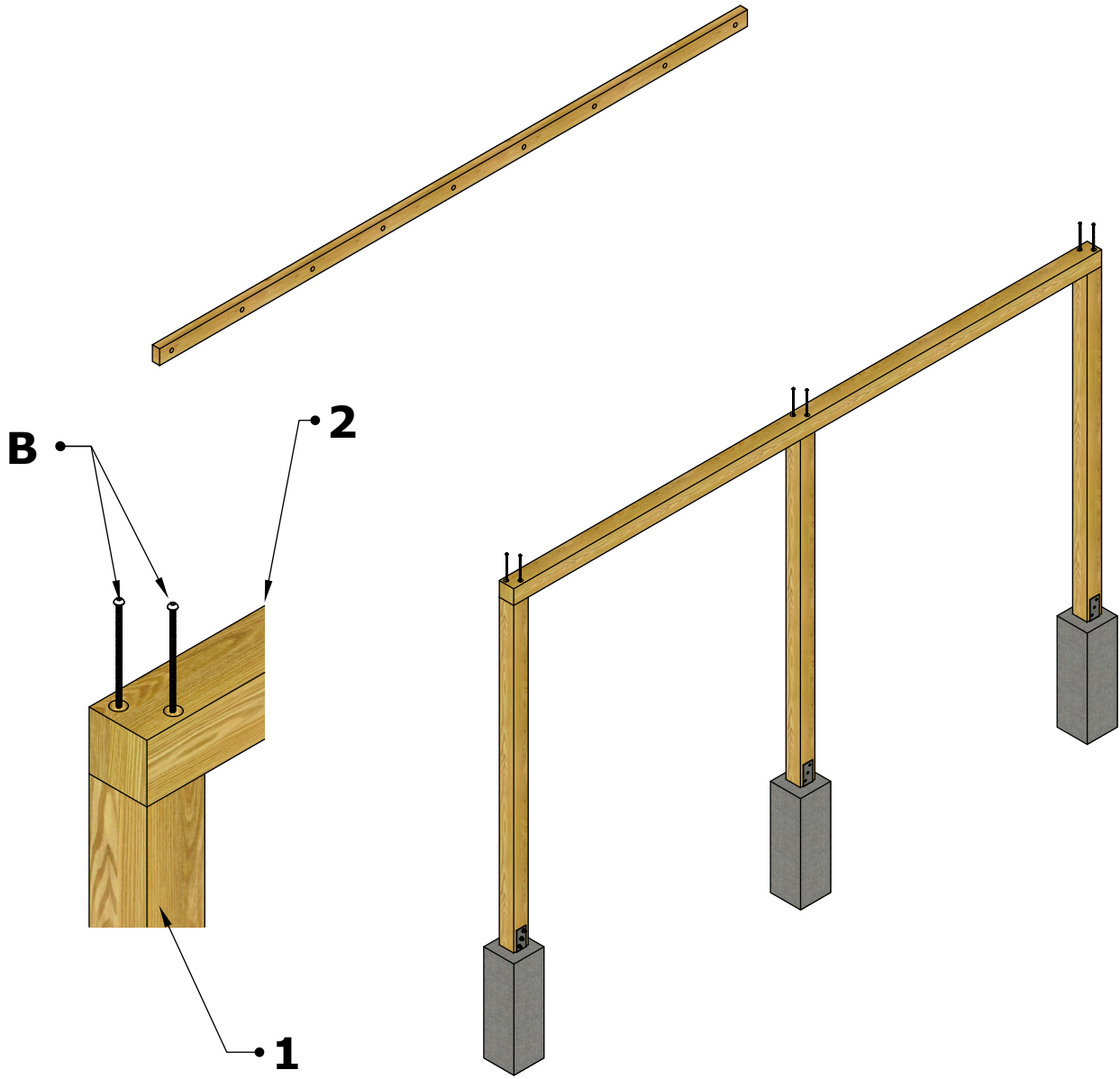
2. Wysokości zawarte w instrukcji mierzone są od dolnej płaszczyzny słupów.

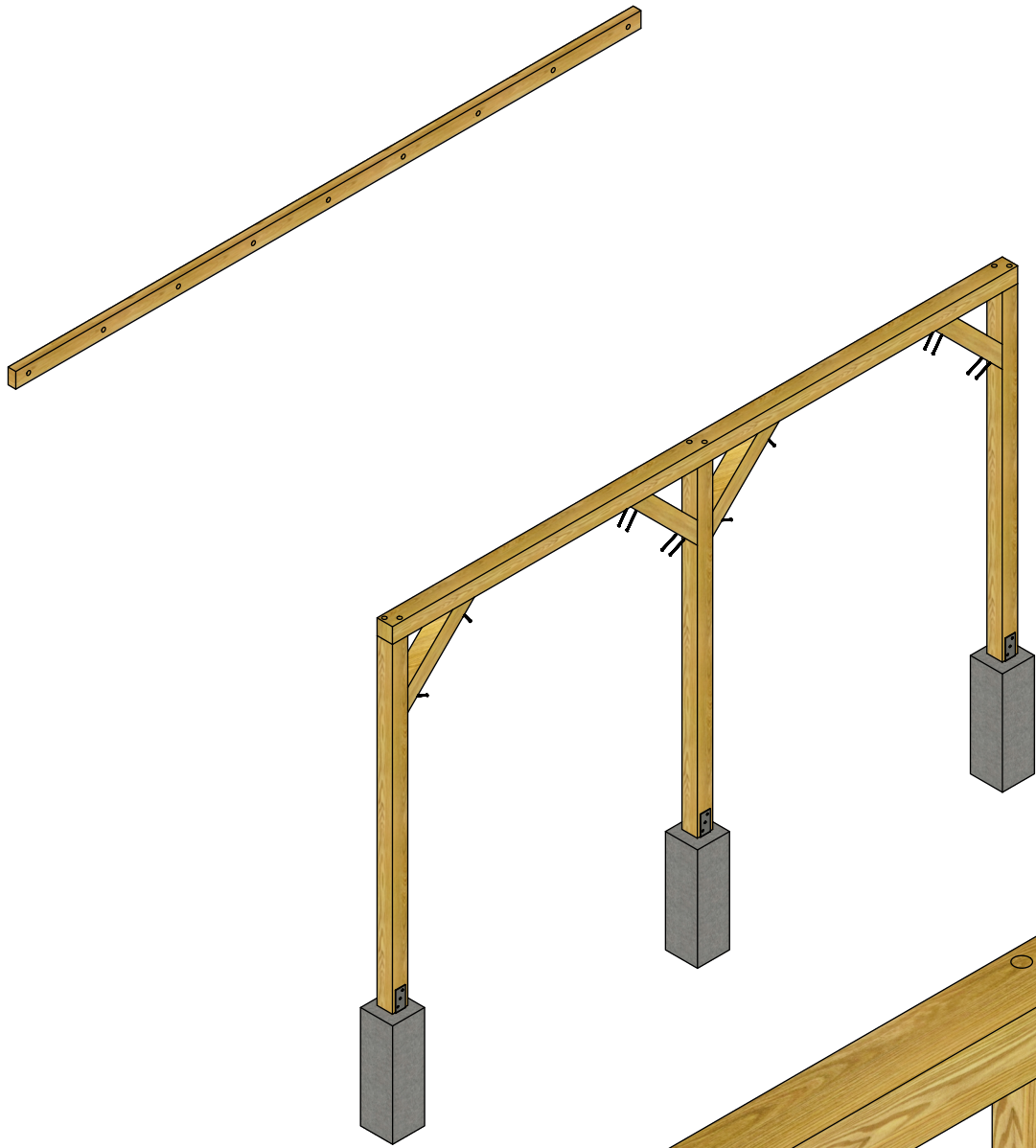
3. Spadek dachu (5 stopni) oraz rozstaw krokwi (ok 65cm) są dostosowane do montażu poliwęglanu komorowego gr. 10mm.

4. W miejscach wkrętów wykonać otwory $\phi 30\text{mm}$ o głębokości 2-2,5cm; po wkręceniu wkrętów w miejscu otworów wkleić drewniane fleki.

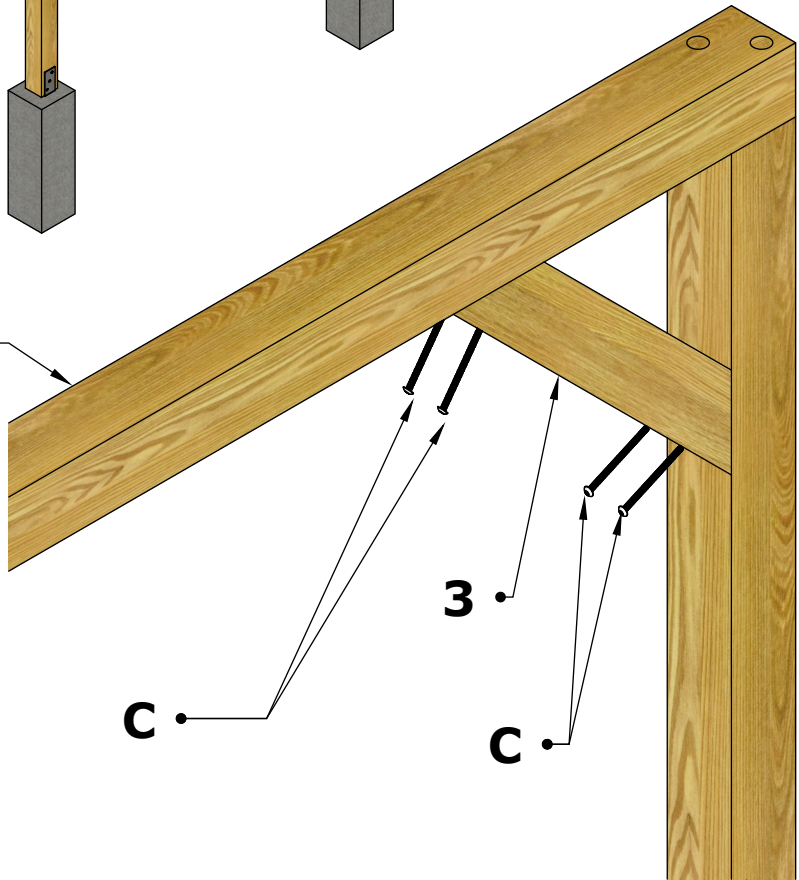
5. Elementy konstrukcji należy zakonserwować przed montażem poprzez malowanie; należy pomalować wszystkie miejsca cięć i wierceń.







2 •



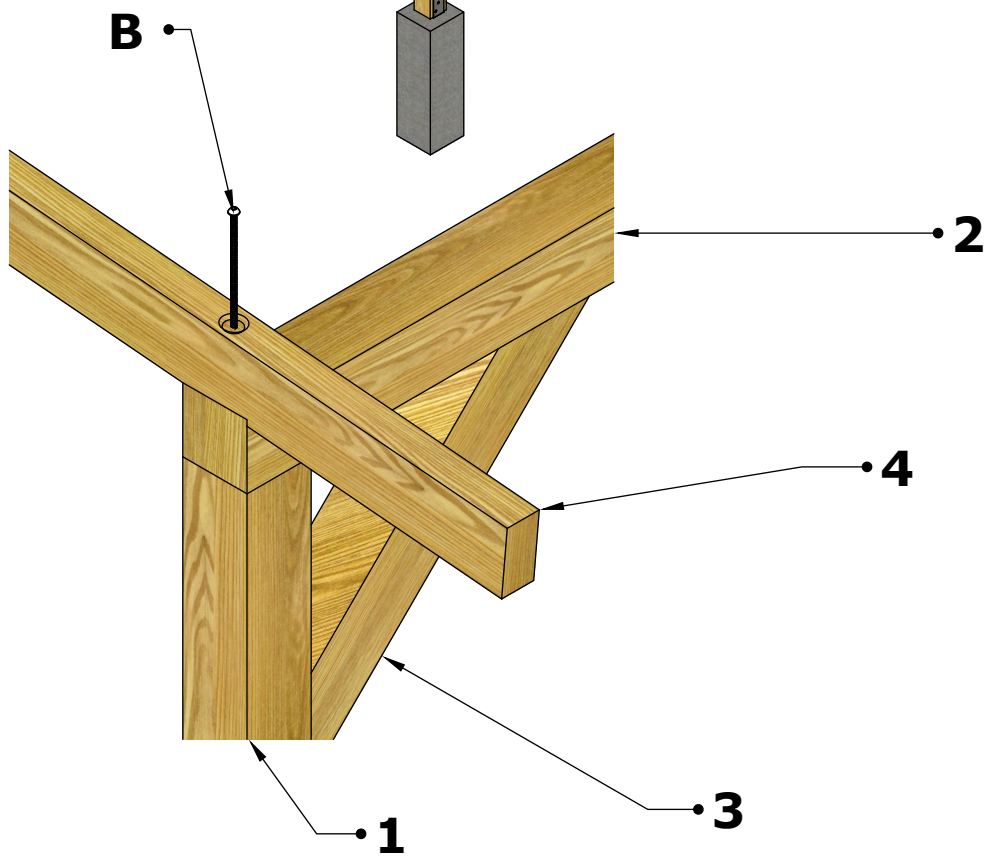
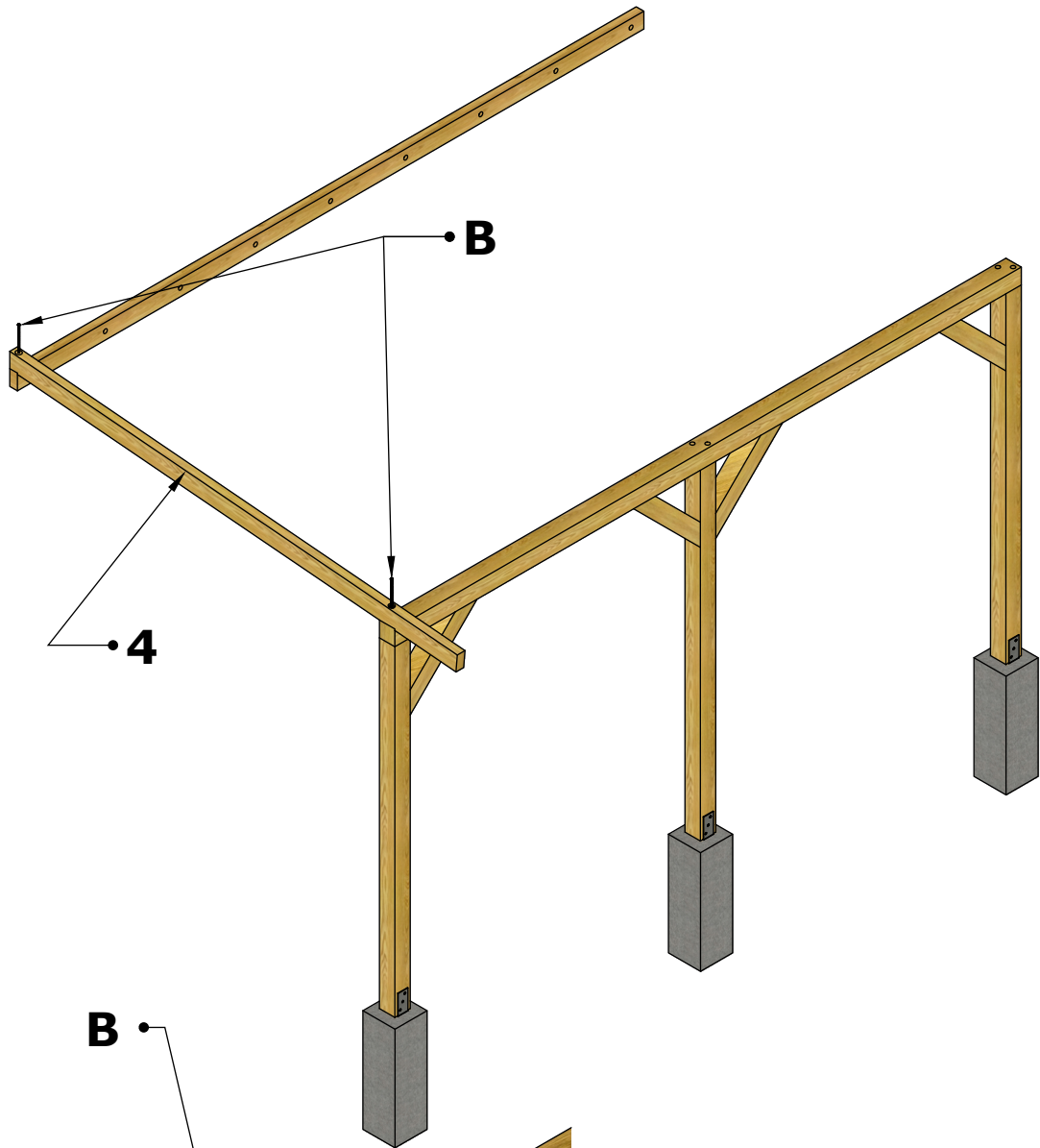
C •

3 •

C •

1 •

8





Konstrukcja zadaszenia 3,5 x 5m

Dł. = 488 cm

Szer. = 350 cm

Wys. = 299 cm

TDM Tarasy drewniane

ul. Stefana Batorego 89, 62-081 Batorowo (k.Poznania)

NIP 596-175-02-59

tel.: +48 **602 802 002**; e-mail: **kontakt@tdmtarasy.pl**

<https://tdmtarasy.pl/sklep/>